

Caractéristiques

- 1 Hotte chimique de design ergonomique
- 2 Optimisation de la vision de l'intérieur de la hotte
- 3 Robuste finition intérieure et extérieure en acier de jauge 18 avec peinture protectrice de haute qualité certifiée SEFA 8M
- 4 Lampe DEL à bas voltage
- 5 Discret système de dérivation de l'air
- 6 Seuil de porte ergonomique fourni avec auget de retenue des liquides
- 7 Possibilité d'intégrer jusqu'à huit services de plomberie avec tuyauterie interne vers le haut de la hotte
- 8 Design sécuritaire utilisant du verre laminé de sécurité de 1/4" d'épaisseur sur les quatre faces

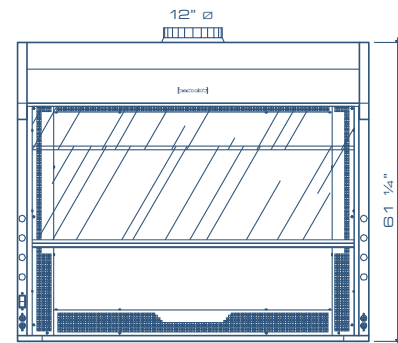
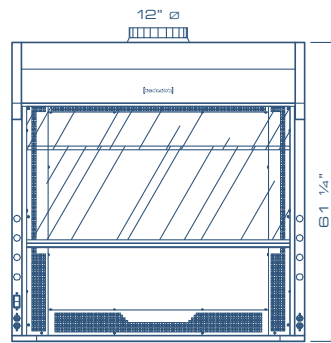
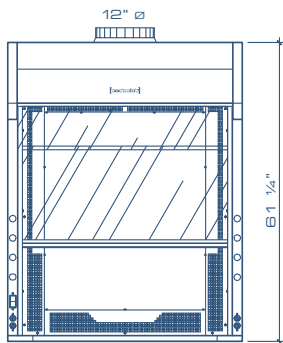
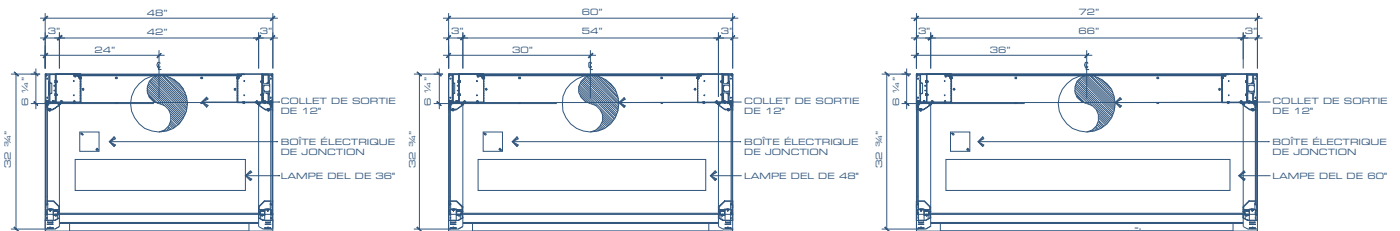
Modèles disponibles de hotte Vision

Modèles à air constant (VAC)

Longueur	Profondeur	Avec panneau arrière vitré pour hottes dos-à-dos ou ouvertes sur l'arrière	Avec panneau arrière en acier peint pour hottes adossées à un mur
48"	32.75"	VIS-48A-G	VIS-48A-S
60"	32.75"	VIS-60A-G	VIS-60A-S
72"	32.75"	VIS-72A-G	VIS-72A-S

Modèles à volume d'air variable (VAV)

Longueur	Profondeur	Avec panneau arrière vitré pour hottes dos-à-dos ou ouvertes sur l'arrière	Avec panneau arrière en acier peint pour hottes adossées à un mur
48"	32.75"	VIS-48B-G	VIS-48B-S
60"	32.75"	VIS-60B-G	VIS-60B-S
72"	32.75"	VIS-72B-G	VIS-72B-S



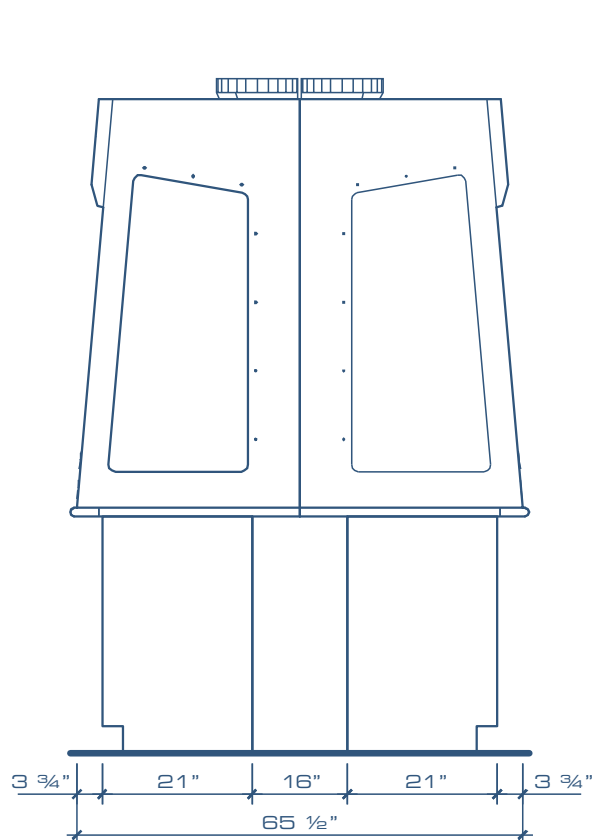
Hotte de 48"

Hotte de 60"

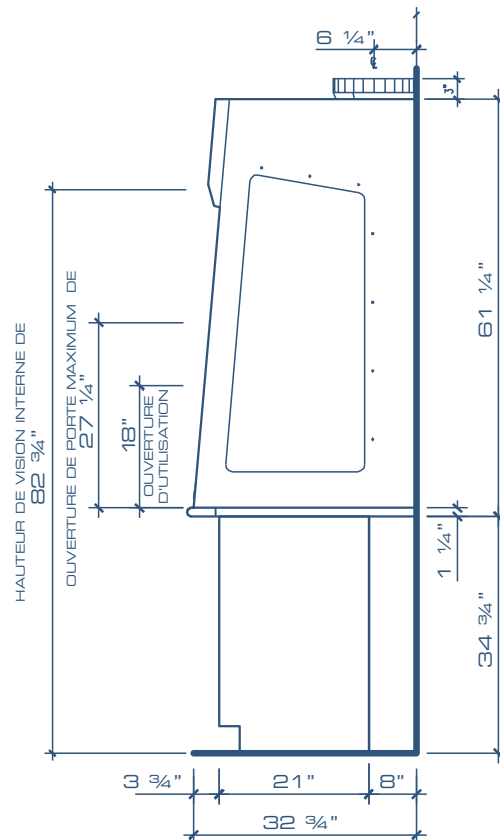
Hotte de 72"

Dimensions des hottes

Longueur de hottes	Dimensions extérieures			Ouverture maximum de porte	Ouverture d'utilisation	Dimensions intérieures			Vues vers l'intérieur	
	Longueur	Profondeur	Hauteur			Longueur	Profondeur	Hauteur	Avant	Arrière
48" type	48"	32.75"	61.25"	42" x 27.25"	42" x 18"	42"	24.5"	48"	42" x 47"	33" x 40.5"
60" type	60"	32.75"	61.25"	54" x 27.25"	54" x 18"	54"	24.5"	48"	54" x 47"	45" x 40.5"
72" type	72"	32.75"	61.25"	66" x 27.25"	66" x 18"	66"	24.5"	48"	66" x 47"	57" x 40.5"



**Hottes double-face
(2 hottes dos-à-dos)**

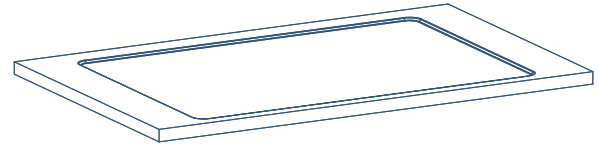


**Hottes simple-face (avec panneau
arrière vitré ou en acier peint)**

Données d'évacuation des hottes

				Données d'évacuation avec ouverture d'utilisation de 18"								
				Vélocité de 100 pieds/minute			Vélocité de 80 pieds/minute			Vélocité de 60 pieds/minute		
Longueur de hottes	Ouverture de porte	Dimensions du collet	Diamètre du collet adaptateur	Évacuation en PCM	Vitesse dans collet en PM	Perte de pression statique	Évacuation en PCM	Vitesse dans collet en PM	Perte de pression statique	Évacuation en PCM	Vitesse dans collet en PM	Perte de pression statique
48"	42" x 18"	4" x 20"	12" Ø	525	669	0.25"	420	535	0.25"	315	401	0.20"
60"	54" x 18"	4" x 20"	12" Ø	675	860	0.28"	540	688	0.28"	405	516	0.23"
72"	66" x 18"	4" x 20"	12" Ø	825	1050	0.30"	660	840	0.30"	495	630	0.25"

Il est recommandé d'ajouter un facteur de sécurité de 3 % à tous les volumes calculés des tableaux ci-haut pour compenser les pertes d'air normales du système d'évacuation.

Surfaces de comptoir avec rebords surélevés de 1 1/4" d'épaisseur


		Numéros de produits			
Longueur de hotte	Dim. de la surface	Résine d'époxy noire	Acier inoxydable T.304 sur structure d'acier	Acier inoxydable T.316 sur panneau d'aggloméré	Acier inoxydable T.316 sur structure d'acier
48"	48" x 29 1/2"	VI-EP-4829	VI-SS-4829	VI-SP-4829	VI-SC-4829
60"	60" x 29 1/2"	VI-EP-6029	VI-SS-6029	VI-SP-6029	VI-SC-6029
72"	72" x 29 1/2"	VI-EP-7229	VI-SS-7229	VI-SP-7229	VI-SC-7229

Godets


Modèles	Dimensions (L x P x H)	Description
VCS-4R	6" x 3" x 4"	Godet ovale en polypropylène noir
VCS-04	5.7" x 2.7" x 3.7"	Godet ovale en résine d'époxy noire
VCS-07	6.3" Ø x 6"	Godet rond en résine d'époxy noire
VCS-18	13.6" x 4.4" x 5.8"	Godet rectangulaire en résine d'époxy noire
VCS-4A	6" x 3" x 4"	Godet en acier inoxydable

Composantes électriques standards
Toutes les hottes sont fournies avec les composantes électriques suivantes en standard

- ▶ Deux (2) prises électriques duplex 120V/20A sur chaque hotte (1 par poteau avant)
- ▶ Une lampe DEL située sur le dessus de la hotte et protégée par un verre de sécurité scellé et raccordée à un interrupteur sur le poteau avant gauche
- ▶ Toutes les composantes sont préfilées vers une boîte de jonction installée sur le dessus de la hotte

ALARME DIGITALE EN OPTION
Modèle de détecteur Rooster 100

- ▶ Détecteur de vitesse d'air et de température avec écran-tactile utilisant des éléments de mesure de haute qualité avec raccord dans le collet d'évacuation.


PERCEMENT POUR MONITEUR DE CONTRÔLE DE SYSTÈME VAV

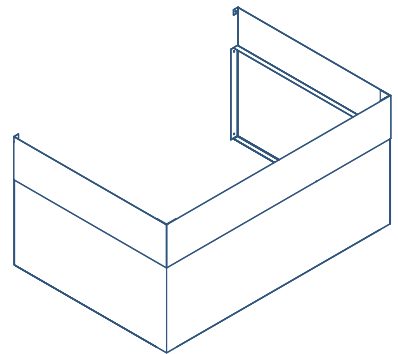
- ▶ Percement fait en fonction du modèle et type de contrôle VAV utilisé tel que décrit sur les fiches techniques du client.

Panneaux de fermeture au-dessus des hottes

- besoin d'identifier le type de panneaux et les dimensions sur la fiche de commande de la page 7

ASSEMBLAGE DE PANNEAUX DE FERMETURE RÉGLABLE EN HAUTEUR

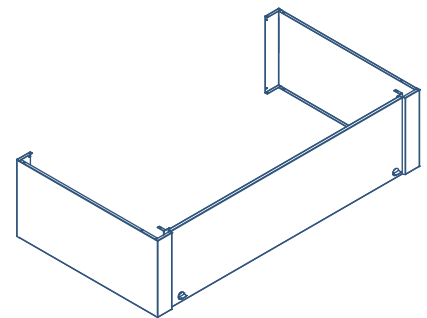
- ▶ Panneaux réglables couvrant tout l'espace entre le dessus de la hotte et le plafond fini - Le panneau avant est fixé par des vis est amovible



Longueur de hotte	Besoins de panneaux	Hauteur des panneaux	Hauteur du plafond	Modèle
48"	Avant et 2 côtés	12"	108"	VCE-4812
60"	Avant et 2 côtés	12"	108"	VCE-6012
72"	Avant et 2 côtés	12"	108"	VCE-7212
48"	Avant, arrière et 2 côtés	12"	108"	VCF-4812
60"	Avant, arrière et 2 côtés	12"	108"	VCF-6012
72"	Avant, arrière et 2 côtés	12"	108"	VCF-7212

ASSEMBLAGE DE PANNEAUX DE FERMETURE AUTO-PORTANT

- ▶ Panneaux de 11" de hauteur couvrant l'espace entre le dessus de la hotte jusqu'à 1" sous le plafond fini de 108" de hauteur - Les panneaux de côté sont fixés à la hotte avec un panneau avant (et arrière si requis) facilement amovible (aucune vis apparente)



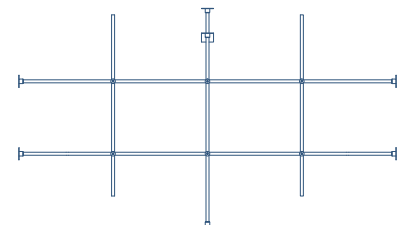
Longueur de hotte	Besoins de panneaux	Hauteur des panneaux	Hauteur du plafond	Modèle
48"	Avant et 2 côtés	11"	108"	VCG-4811
60"	Avant et 2 côtés	11"	108"	VCG-6011
72"	Avant et 2 côtés	11"	108"	VCG-7211
48"	Avant, arrière et 2 côtés	11"	108"	VCH-4811
60"	Avant, arrière et 2 côtés	11"	108"	VCH-6011
72"	Avant, arrière et 2 côtés	11"	108"	VCH-7211

Assemblage de distillation optionnel

- installé dans l'espace interne du plenum arrière laissant une surface de comptoir libre

ASSEMBLAGE DE DISTILLATION EN ALUMINIUM

Longueur de hotte	Dimensions (L x H)	Modèle	Qté de tiges verticales	Qté de tiges horizontales
48"	33" x 40.5"	VIA-48	2	2
60"	45" x 40.5"	VIA-60	2	2
72"	57" x 40.5"	VIA-72	3	2


ASSEMBLAGE DE DISTILLATION EN ACIER INOXYDABLE

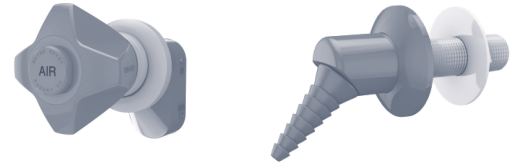
Longueur de hotte	Dimensions (L x H)	Modèle	Qté de tiges verticales	Qté de tiges horizontales
48"	33" x 40.5"	VIS-48	2	2
60"	45" x 40.5"	VIS-60	2	2
72"	57" x 40.5"	VIS-72	3	2

Robinetterie en option

Tous les robinets sur les hottes Vision sont fournis avec des valves de contrôle situées sur les poteaux avants avec une tuyauterie interne en cuivre de 3/8" jusqu'à 6" au-dessus de la hotte.

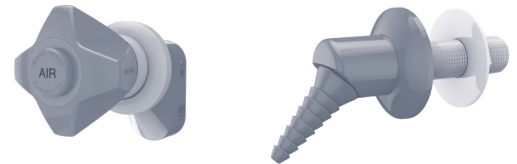
Pour des sorties d'air, de vide et d'azote : valve à poiteau de contrôle à distance sur poteau avant avec sortie en angle de 45° sur mur intérieur.

Service	Modèle	Fini de couleur
Air	L740N-LR-AIR	Orange
Vide	L740N-LR-VAC	Jaune
Azote	L740N-LR-NIT	Brun



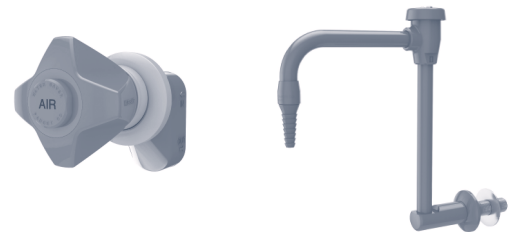
Pour des sorties de gaz de combustion : valve à poiteau de contrôle à distance sur poteau avant avec sortie en angle de 45° sur mur intérieur.

Service	Modèle	Fini de couleur
Gaz	L740N-LR-GAS	Bleu



Pour des sorties d'eau froide : valve à poiteau de contrôle à distance sur poteau avant avec sortie col de cygne rigide/pivotant sur mur intérieur.

Service	Modèle	Fini de couleur
Eau froide	L740W-9RS-108TL-5	Vert



Les robinets pour handicapés sont les mêmes que les autres décrits ci-haut mais avec des poignées pivotantes :

Service	Modèle	Fini de couleur
Air	CT740N-LR-AIR-CTBA220	Orange
Vide	CT740N-LR-VAC-CTBA220	Jaune
Azote	CT740N-LR-NIT-CTBA220	Brun
Gaz	CT740-GI-GAS-CTBA220	Bleu
Eau froide	CT074WSA-9RSVB-CTBA220	Vert

CLIENT : _____ NOM DU PROJET : _____

NUMÉRO DE MODÈLE : _____ QUANTITÉ REQUISE : _____

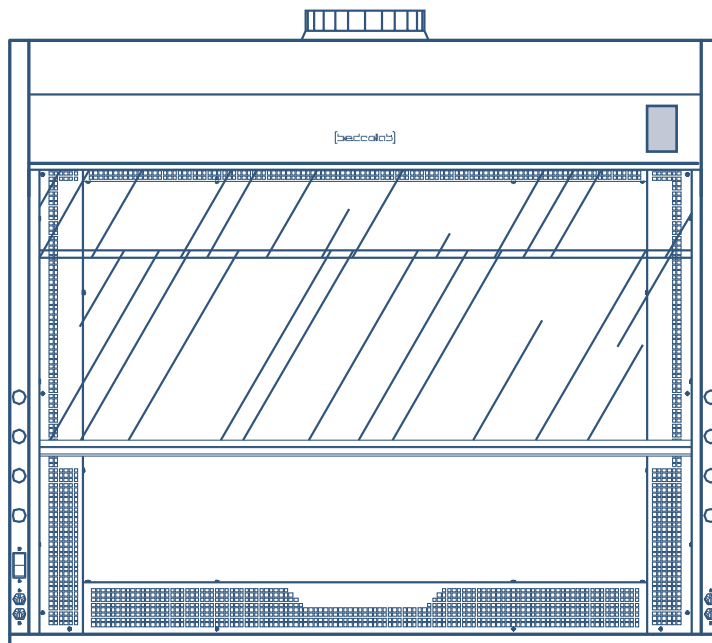
- 1 PANNEAUX DE FERMETURE :**
- VCE
 - Avant
 - Arrière
 - VCG
 - Gauche
 - Droit

HAUTEUR DU PLAFOND : _____

2 RENFORT SISMIQUE :

3 SERVICES REQUIS :

Interrupteur de lampe
Prise standard 120V/20A
Godet



3 SERVICES REQUIS :

- Alarme requise
- Percement pour moniteur VAV

Prise standard 120V/20At
Godet

4 TUYAUTERIE INTERNE DE LA ROBINETTERIE : En cuivre de 3/8" jusqu'à 6" au-dessus de la hotte en standard pour tous les services

7 ARRÊT DE PORTE : standard avec arrêt de porte par gravité VSS-01

8 ASSEMBLAGE DE DISTILLATION :

- Assemblage en aluminium - modèle : _____
- Assemblage en acier inoxydable - modèle : _____



BEDCOLAB LTÉE

**2305, avenue Francis-Hughes
Laval, Québec, Canada H7S 1N5**

Téléphone : 514.384.2820 / 1.800.461.6414

Télécopieur : 514-384-9210

Courriel : information@bedcolab.com

Site Web : www.bedcolab.com



Agent autorisé :